



CONSTRUCTION ET OPÉRATION

Installation encastrable	✓
Grille d'aération alignée au coup de pied des cabinets d'armoire	✓
Intérieur en acier inoxydable 304	✓
Niveau sonore (dBa)	< 38
Cadre de porte durable en aluminium noir	✓
Charnières à fermeture en douceur de marque Hettich®	✓
Isolation mousse HFO haute densité DOW DELTA-THERM™	✓
Évaporateur en cuivre	2
Compresseur à vitesse variable de marque Embraco®	✓
Fonctionnement sans givre écoénergétique	✓
Ventilation DC à vitesses variable "Stirling SmoothAir"	✓
Système de gestion de température "Stirling TempSync"	✓
Alarme sonore de porte laissée entrouverte	✓
Mode Sabbat	✓
Mode démo	✓

CARACTÉRISTIQUES INTÉRIEURES

Affichage et panneau de contrôle haute définition LCD	✓
Éclairage intérieur DEL avec intensité graduelle et automatique	✓
Étagères à ouverture complète et fermeture en douceur Hettich®	5
Armatures des étagères en acier inoxydable 304	✓
Conception des supports à bouteilles "StirlingFlex"	✓
Positionnement des étagères "Quick-Adjust" en acier 304	✓
Devanture des étagères en acier inoxydable	✓
Filtre au charbon rechargeable	2

UPC

809854001924

FINITION EXTÉRIEUR

Cadre de porte extérieur en acier inoxydable 304	✓
Poignée professionnelle tubulaire en acier inoxydable	✓
Porte réversible avec installation affleurante aux cabinets adjacents	Réglé du coté droit
3 niveaux de verre fumée avec gaz argon	✓
2 couches de protection UV Low-E	✓
Grille de ventilation "Stirling Signature"	✓
Support anti-basculement	✓

SPÉCIFICATION TECHNIQUES

Capacité (pi.cu./L)	5.3/150
Capacité (bouteille)	Jusqu'à 42 bouteilles
Consommation énergétique (kWh/année)	134
Certification ENERGY STAR NRcan	✓
Plage de température (chaque zone)	3-20°C
Type de réfrigérant	R600a
Niveau d'humidité contrôlé	60%
Certification	CSA

DIMENSIONS DE PRODUIT

L x H x P (mm)	595 x 868 - 888 x 604.45
L x H x P (pouces)	23 7/16 x 34 3/16 - 35 x 23 13/16
Poids NET (kg)	68.8
Poids NET (lbs)	151.6

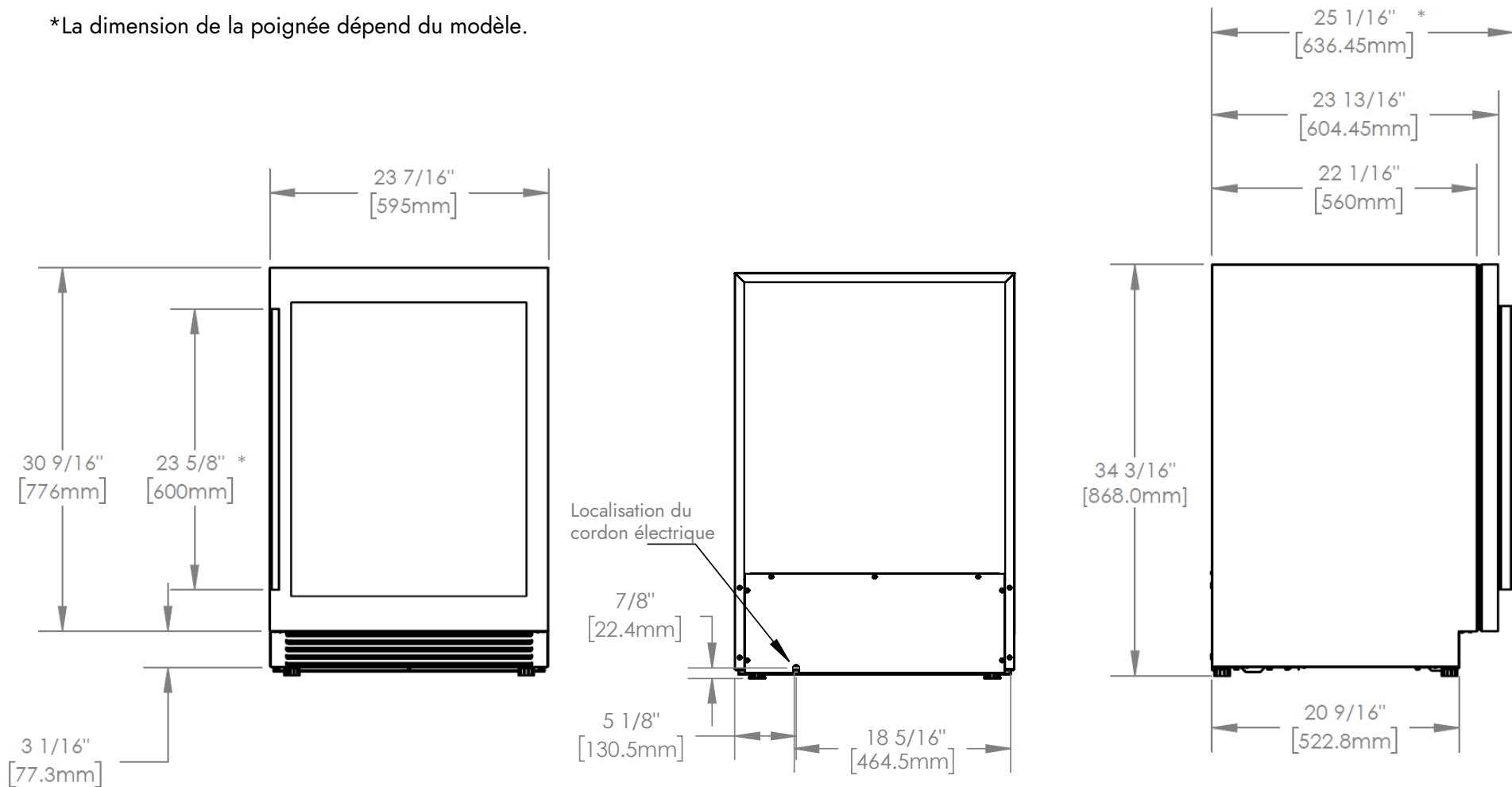
DIMENSIONS DE L'EMBALLAGE

L x H x P (mm)	673 X 673 X 952.5
L x H x P (pouces)	26 1/2 x 26 1/2 x 37 1/2
Poids NET (kg)	72.3
Poids NET (lbs)	159.31

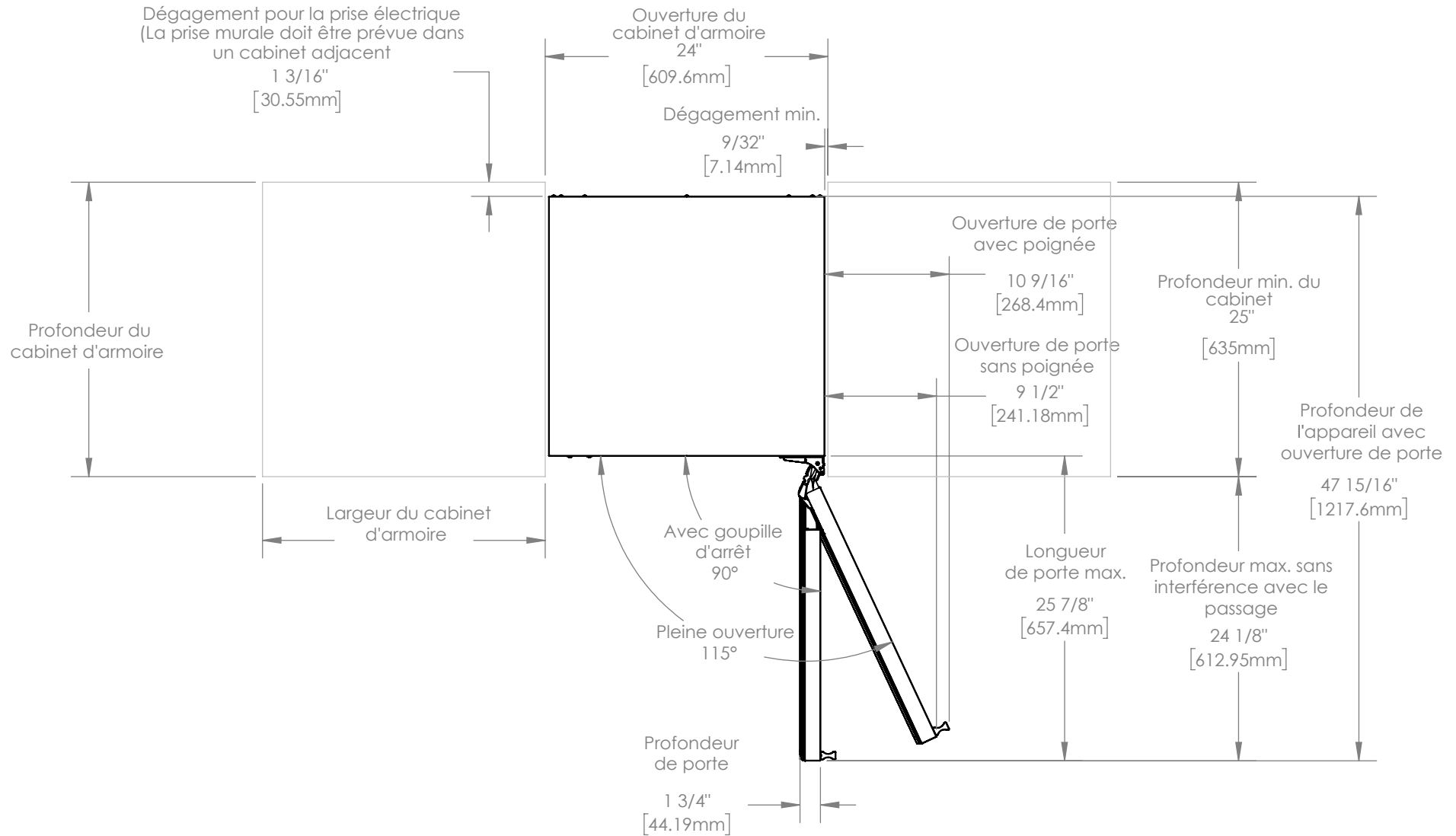
Dimensions de l'appareil

Remarque: Avec les pattes entièrement rétractées, la hauteur minimale est de 34 3/16" [868.0mm] du haut vers le bas. Les pattes peuvent être montées jusqu'à 13/16" [20.0mm] afin de surélever l'appareil si nécessaire.

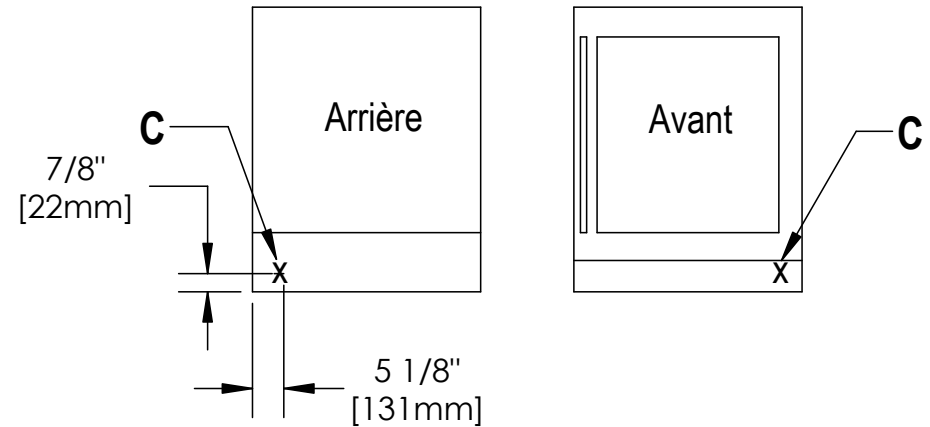
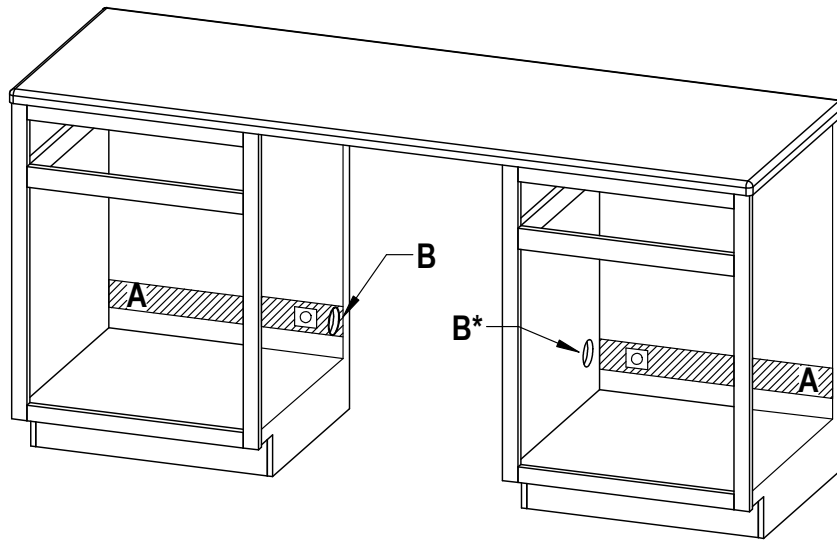
*La dimension de la poignée dépend du modèle.



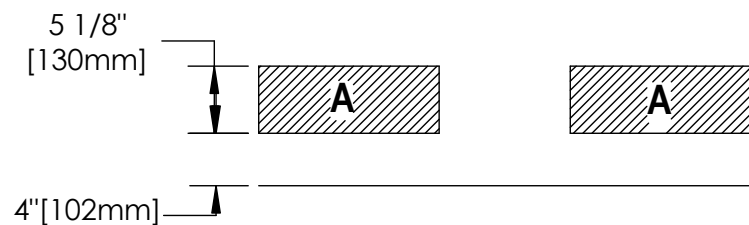
Dégagement pour l'ouverture de porte



Localisation de l'alimentation électrique



A: Zone recommandée pour la connexion d'installation.



Pour une installation à affleurement, il est recommandé de brancher le cordon d'alimentation à côté de l'appareil et non directement derrière.

B: Pour acheminer le cordon d'alimentation jusqu'à la prise un trou de 2 1/2" [63 mm] de diamètre dans la paroi de l'armoire adjacente est recommandé.

*L'armoire située à droite (face à l'avant de l'armoire) est l'emplacement préféré pour le câblage.

C: L'emplacement du cordon d'alimentation se trouve à l'arrière gauche de l'appareil.

Dimensions de la cavité et de l'appareil

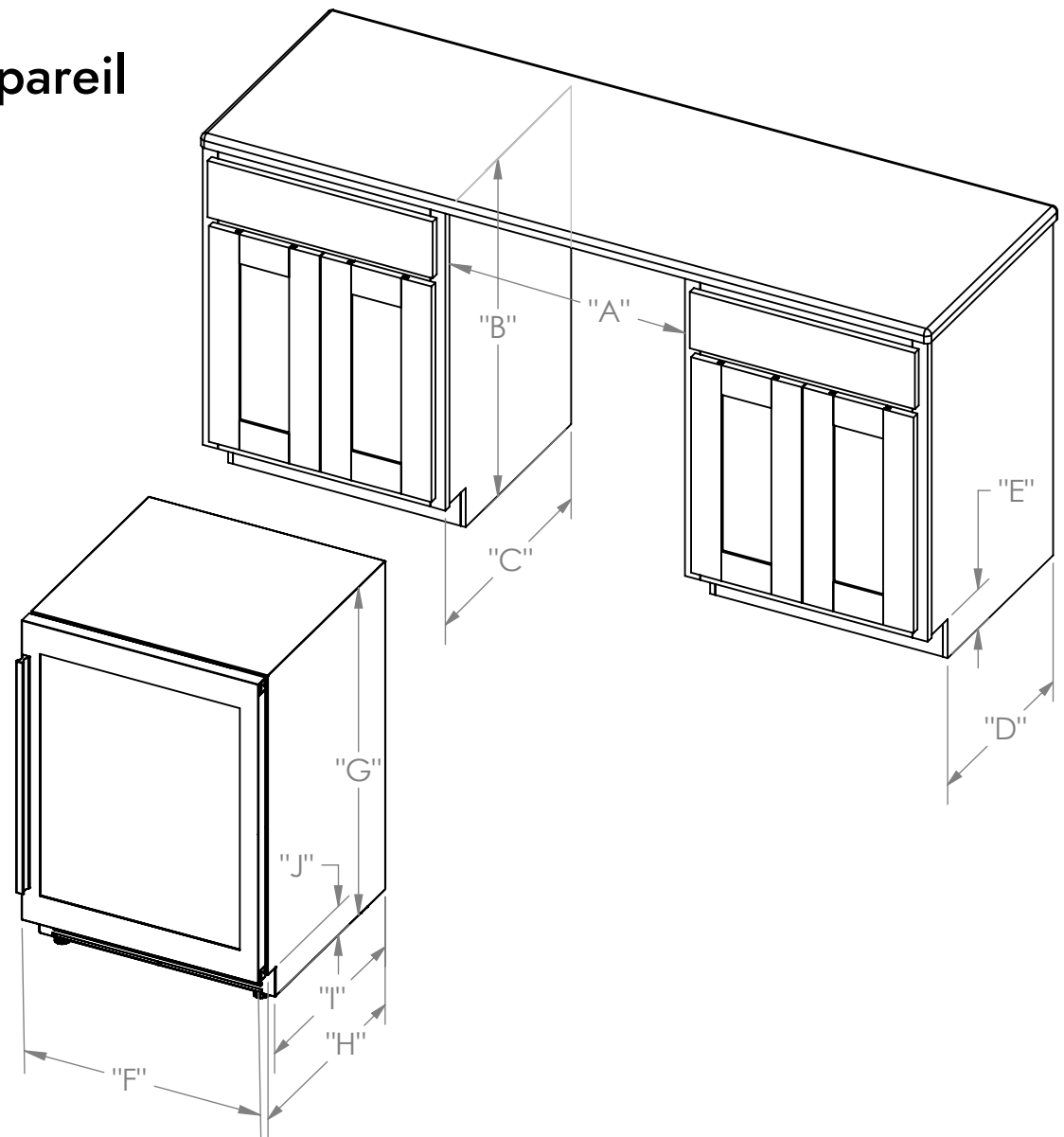
Dimensions hors tout

A. Largeur	24" [610mm]
B. Hauteur	34 1/2" [877mm] to 35 1/8" [892mm]
C. Profondeur	25" [635mm]
D. Profondeur jusqu'au coup de pied	21 3/4" [552mm]
E. Rough-In Kickplate Height	3 1/16" [77mm]

Dimensions de l'appareil

F. Largeur	23 7/16" [595mm]
G. Hauteur	34 3/16" [868mm] to 35" [888mm]
H. Profondeur*	23 13/16" [604.45mm]
I. Profondeur jusqu'au coup de pied	20 9/16" [523mm]
J. Hauteur coup du coup de pied	3 1/16" [77mm]

*N'inclus pas la poignée



Toutes les dimensions fournies dans ce manuel sont des valeurs nominales et sont soumises aux tolérances de fabrication standard. En raison de variations dans les processus de production et d'assemblage, les mesures réelles peuvent différer légèrement des valeurs indiquées. Ces variations sont dans les tolérances acceptées par l'industrie et n'affectent pas la fonctionnalité ou le rendement prévus du produit.