

STIRLING

DIMENSIONS ET
SPÉCIFICATIONS DE COUPE

Centres de boisson encastrables 24''
finition acier inoxydable | 1 zone

S4-100SS
S4-125SS
S4-150SS

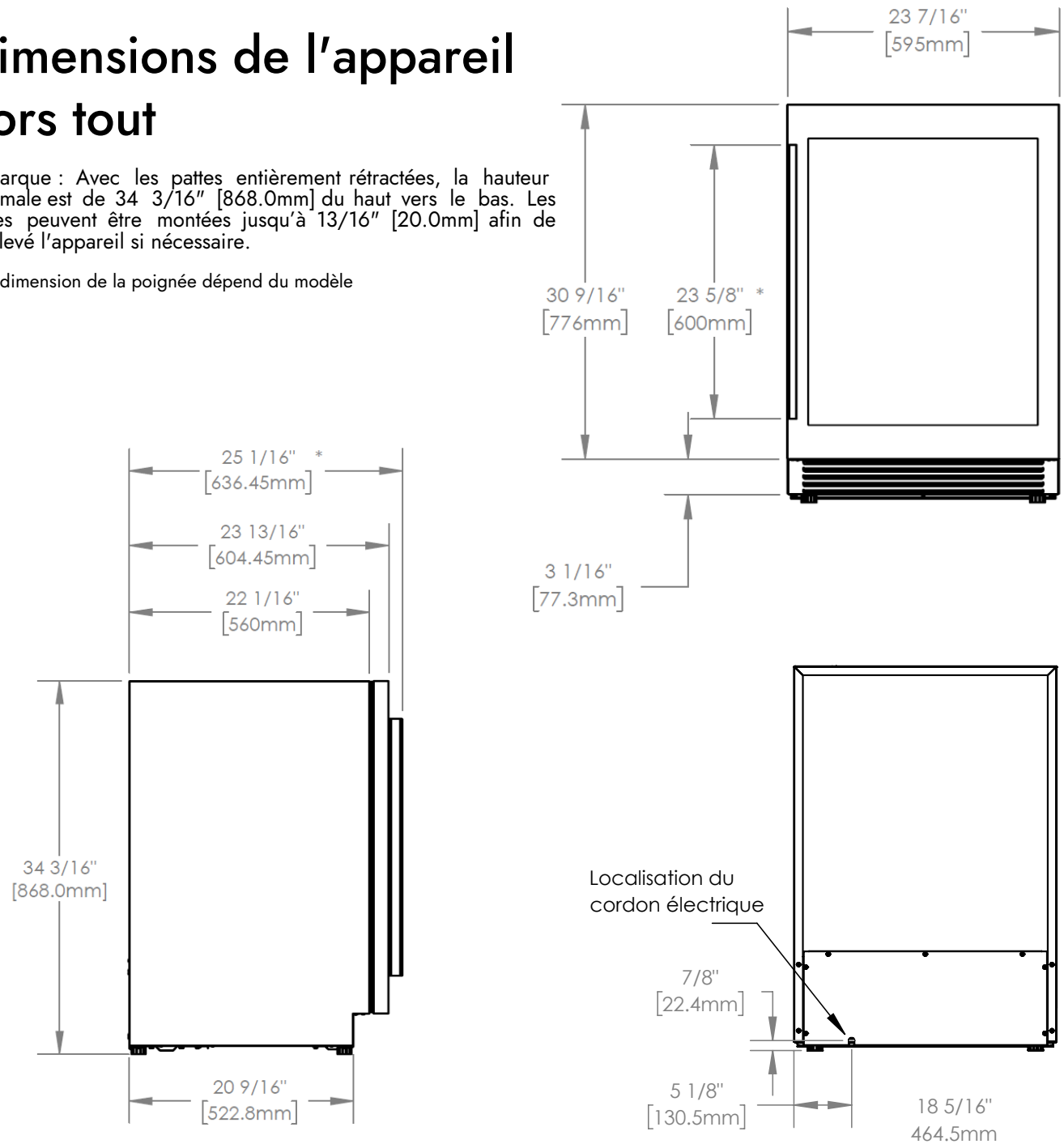
Celliers encastrables 24''
finition acier inoxydable | 2 zones

S4-D200SS
S4-D225SS
S4-D250SS
S4-D275SS

Dimensions de l'appareil hors tout

Remarque : Avec les pattes entièrement rétractées, la hauteur minimale est de 34 3/16" [868.0mm] du haut vers le bas. Les pattes peuvent être montées jusqu'à 13/16" [20.0mm] afin de surélever l'appareil si nécessaire.

*La dimension de la poignée dépend du modèle



STIRLING

DIMENSIONS ET
SPÉCIFICATIONS DE COUPE

Centres de boisson encastrables 24''
finition acier inoxydable | 1 zone

S4-100SS

S4-125SS

S4-150SS

Celliers encastrables 24''
finition acier inoxydable | 2 zones

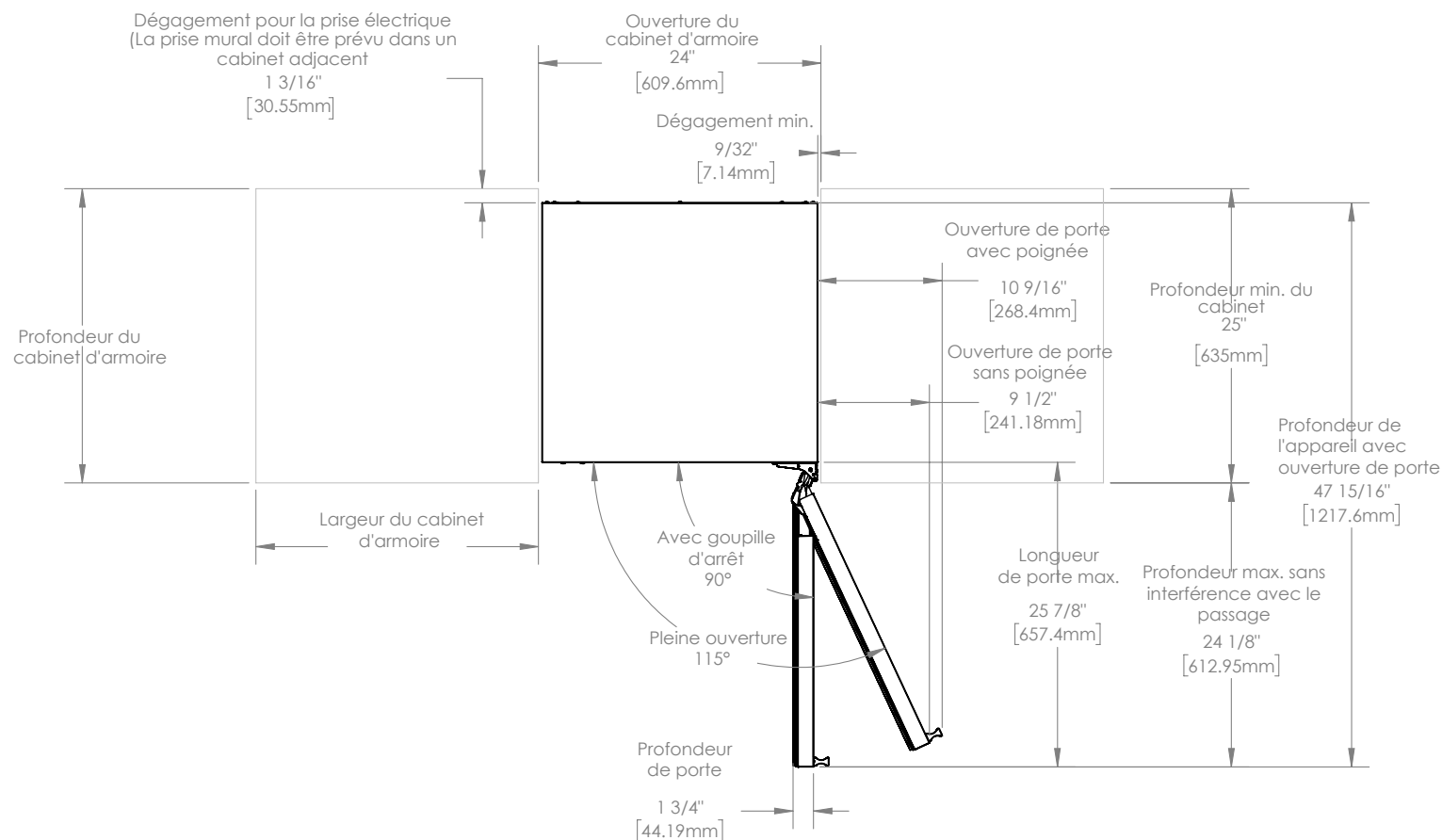
S4-D200SS

S4-D225SS

S4-D250SS

S4-D275SS

Dégagement pour l'ouverture de porte



STIRLING

DIMENSIONS ET
SPÉCIFICATIONS DE COUPE

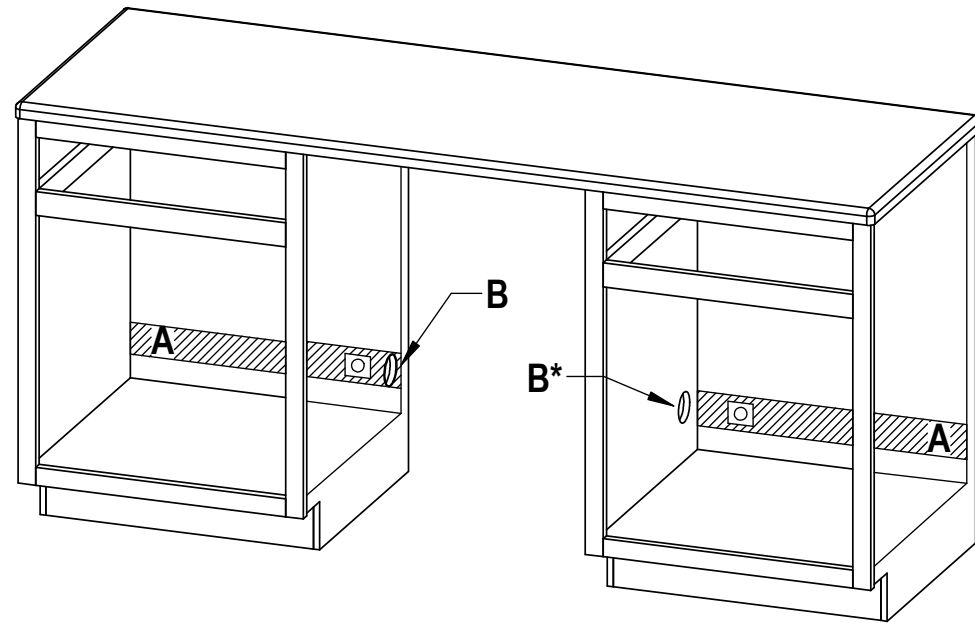
Centres de boisson encastrables 24''
finition acier inoxydable | 1 zone

S4-100SS
S4-125SS
S4-150SS

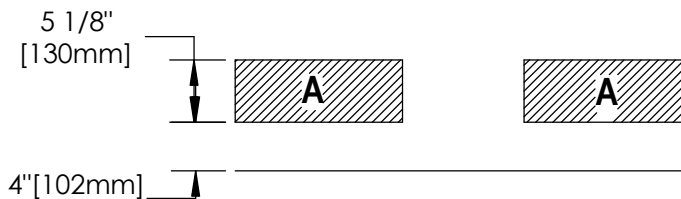
Celliers encastrables 24''
finition acier inoxydable | 2 zones

S4-D200SS
S4-D225SS
S4-D250SS
S4-D275SS

Localisation de l'alimentation électrique



A: Zone recommandée pour la connexion d'installation.

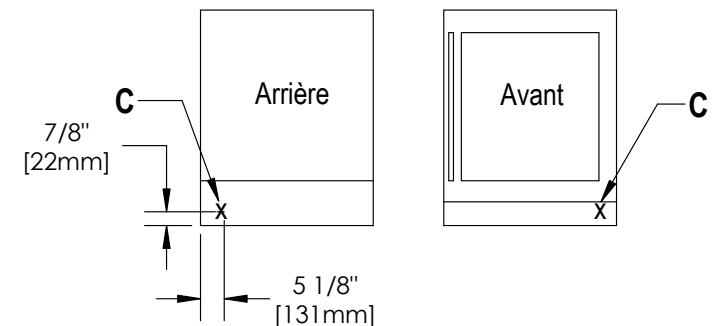


B : Pour acheminer le cordon d'alimentation jusqu'à la prise un trou de 2 1/2" [63 mm] de diamètre dans la paroi de l'armoire adjacente est recommandé.

*L'armoire située à droite (face à l'avant de l'armoire) est l'emplacement préféré pour le câblage.

C : L'emplacement du cordon d'alimentation se trouve à l'arrière gauche de l'appareil

Pour une installation à affleurement, il est recommandé de brancher le cordon d'alimentation à côté de l'appareil et non directement derrière.



STIRLING

DIMENSIONS ET
SPÉCIFICATIONS DE COUPE

Centres de boisson encastrables 24"
finition acier inoxydable | 1 zone

S4-100SS

S4-125SS

S4-150SS

Celliers encastrables 24"
finition acier inoxydable | 2 zones

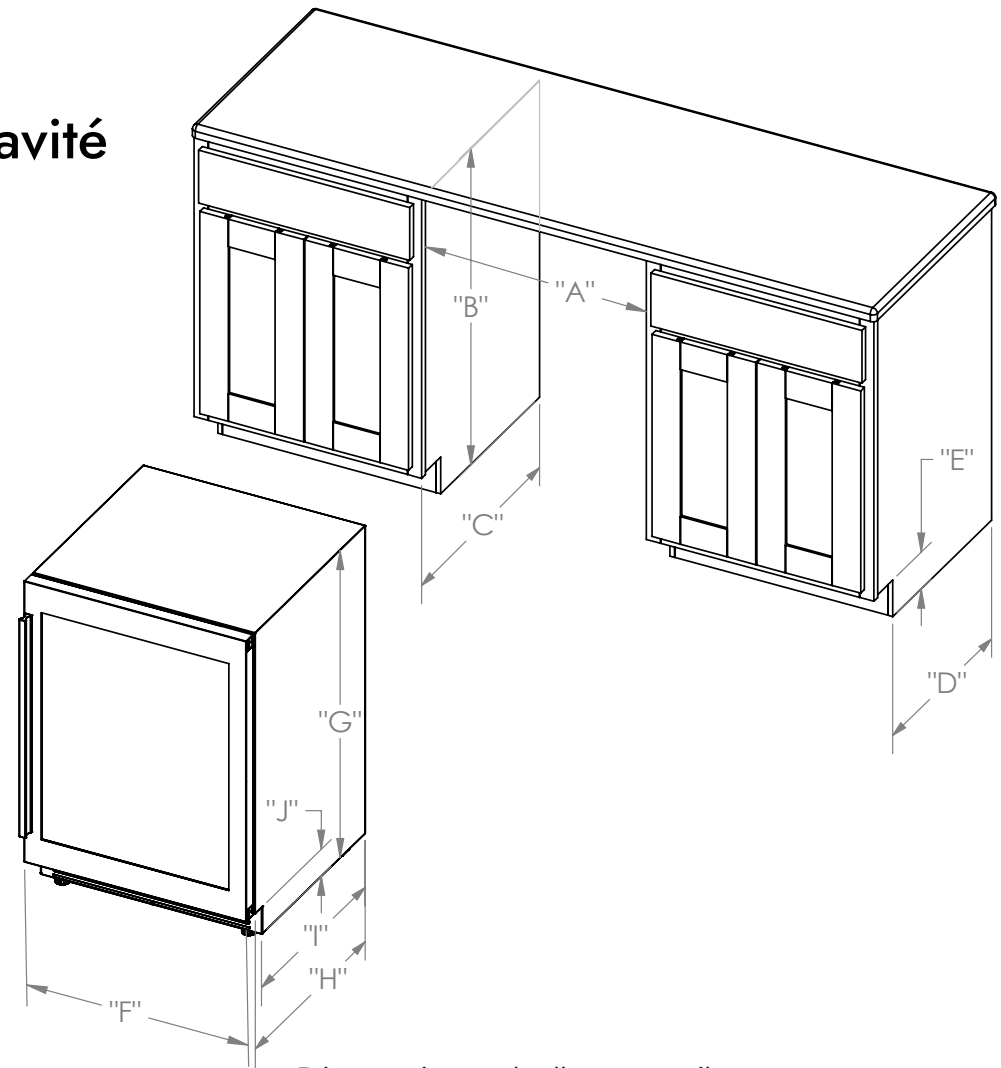
S4-D200SS

S4-D225SS

S4-D250SS

S4-D275SS

Dimensions de la cavité et de l'appareil



Dimensions hors tout

A. Largeur	24" [610mm]
B. Hauteur	34 1/2" [877mm] à 35" 1/8" [892mm]
C. Profondeur	25" [635mm]
D. Profondeur jusqu'au coup de pied	21 3/4" [552mm]
E. Profondeur du coup de pied	3 1/16" [77mm]

Dimensions de l'appareil

F. Largeur	23 7/16" [595mm]
G. Hauteur	34 3/16" [868mm] à 35" [888mm]
H. Profondeur	23 13/16" [605mm]
I. Profondeur jusqu'au coup de pied	20 9/16" [523mm]
J. Hauteur coup du coup de pied	3 1/16" [77mm]