

STIRLING

DIMENSIONS ET
SPÉCIFICATIONS DE COUPE

Centres de boisson encastrables 24"
à panneau décoratif | 1 zone

S4-100PANR
S4-125PANR
S4-150PANR

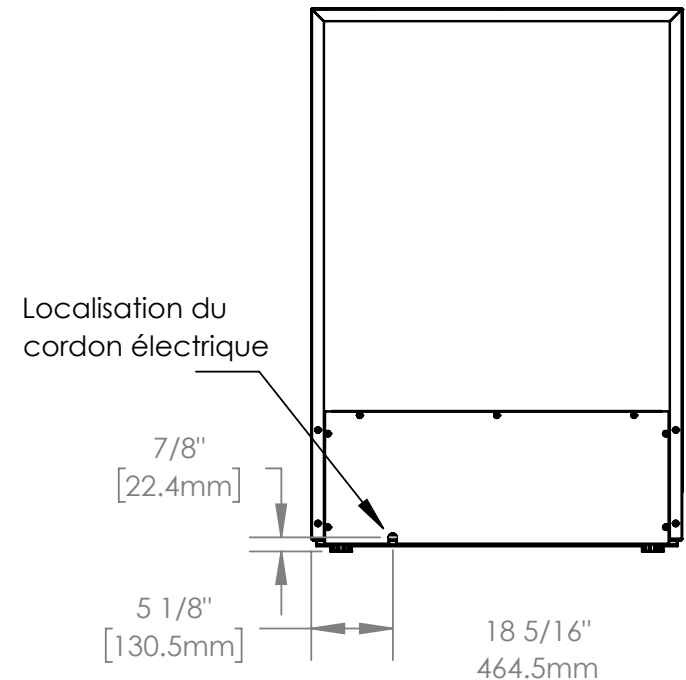
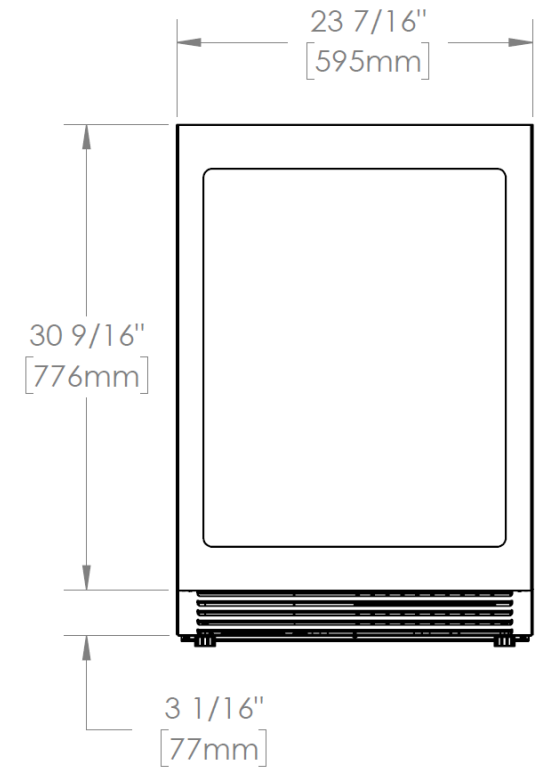
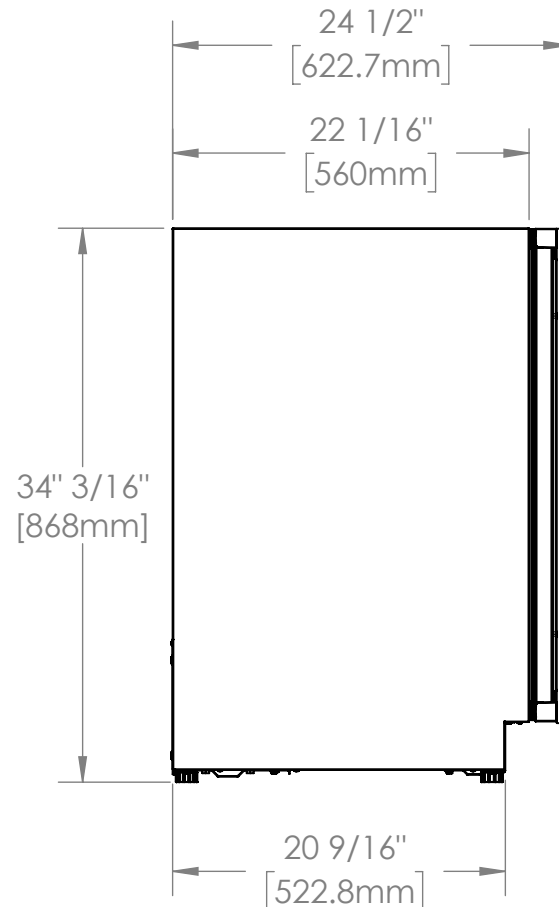
Centres de boisson encastrables 24"
à panneau décoratif | 2 zones

S4-D200PANR
S4-D225PANR
S4-D250PANR
S4-D275PANR

www.stirlingappliances.com

Dimensions de l'appareil hors tout

Remarque : Avec les pattes entièrement rétractées, la hauteur minimale est de 34 3/16" [868.0mm] du haut vers le bas. Les pattes peuvent être montées jusqu'à 13/16" [20.0mm] afin de surélever l'appareil si nécessaire.



STIRLING

DIMENSIONS ET
SPÉCIFICATIONS DE COUPE

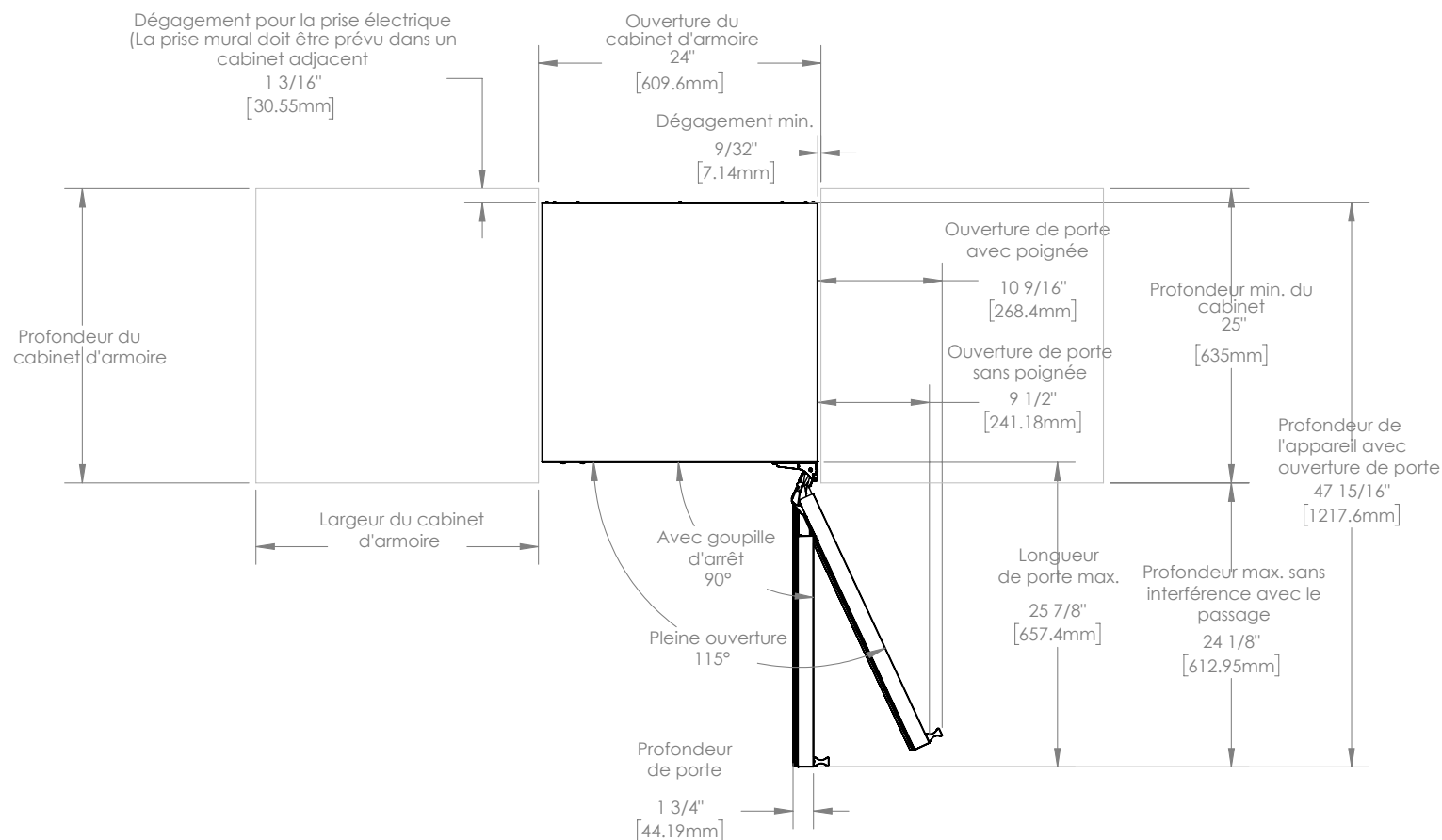
Centres de boisson encastrables 24"
à panneau décoratif | 1 zone

S4-100PANR
S4-125PANR
S4-150PANR

Centres de boisson encastrables 24"
à panneau décoratif | 2 zones

S4-D200PANR
S4-D225PANR
S4-D250PANR
S4-D275PANR

Dégagement pour l'ouverture de porte



STIRLING

DIMENSIONS ET
SPÉCIFICATIONS DE COUPE

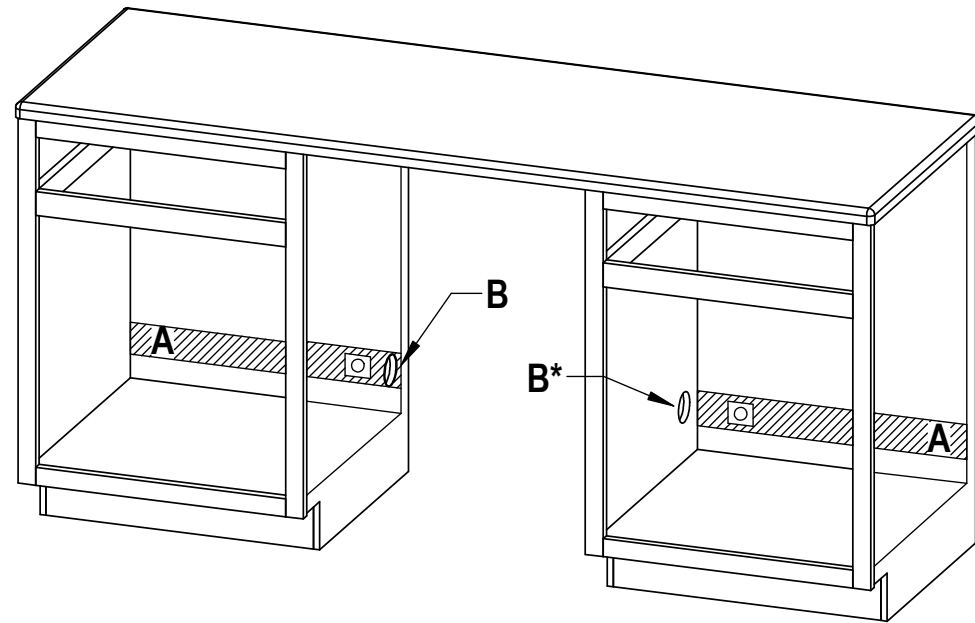
Centres de boisson encastrables 24"
à panneau décoratif | 1 zone

S4-100PANR
S4-125PANR
S4-150PANR

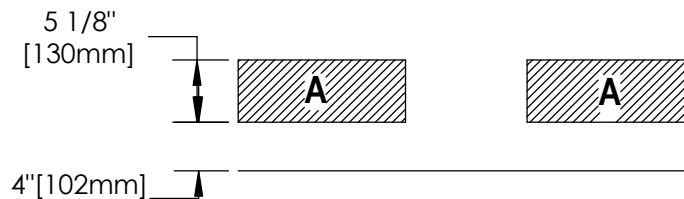
Centres de boisson encastrables 24"
à panneau décoratif | 2 zones

S4-D200PANR
S4-D225PANR
S4-D250PANR
S4-D275PANR

Localisation de l'alimentation électrique



A: Zone recommandée pour la connexion d'installation.

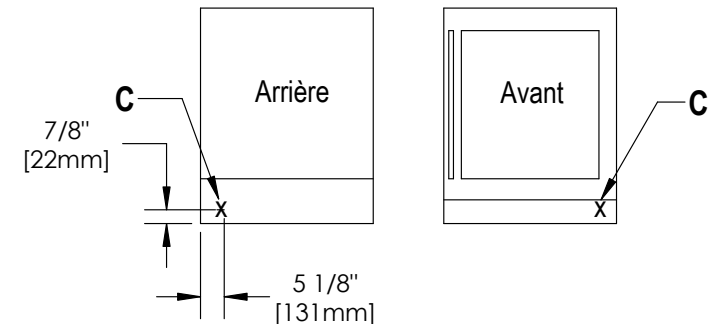


Pour une installation à affleurement, il est recommandé de brancher le cordon d'alimentation à côté de l'appareil et non directement derrière.

B : Pour acheminer le cordon d'alimentation jusqu'à la prise un trou de $2 \frac{1}{2}$ " [63 mm] de diamètre dans la paroi de l'armoire adjacente est recommandé.

*L'armoire située à droite (face à l'avant de l'armoire) est l'emplacement préféré pour le câblage.

C : L'emplacement du cordon d'alimentation se trouve à l'arrière gauche de l'appareil



STIRLING

DIMENSIONS ET
SPÉCIFICATIONS DE COUPE

Centres de boisson encastrables 24"
à panneau décoratif | 1 zone

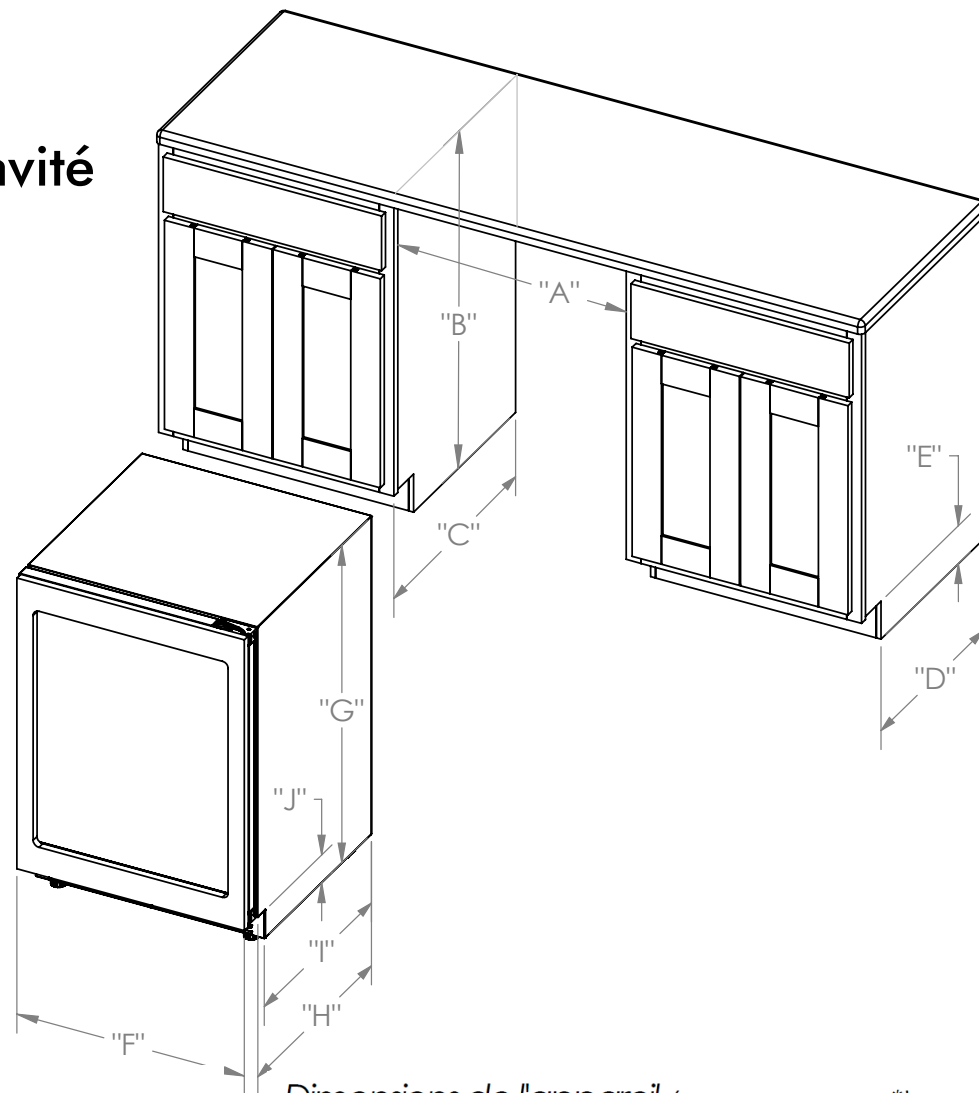
S4-100PANR
S4-125PANR
S4-150PANR

Centres de boisson encastrables 24"
à panneau décoratif | 2 zones

S4-D200PANR
S4-D225PANR
S4-D250PANR
S4-D275PANR

www.stirlingappliances.com

Dimensions de la cavité et de l'appareil



Dimensions hors-tout

A. Largeur	24" [610mm]
B. Hauteur	34 1/2" [877mm] à 35 1/8" [892mm]
C. Profondeur	26" [660mm]
D. Profondeur jusqu'au coup de pied	21 13/16" [554mm]
E. Hauteur jusqu'au coup de pied	3 1/16" [77mm]

Dimensions de l'appareil (avec panneau*)

F. Largeur	23 7/16" [595mm]
G. Hauteur	34 3/16" [868mm] à 35" [888mm]
H. Profondeur	24 3/4" [629mm]
I. Profondeur jusqu'au coup de pied	20 9/16" [523mm]
J. Hauteur coup de pied	3 1/16" [77mm]

*Panneau 3/4" (19mm)

STIRLING

DIMENSIONS ET
SPÉCIFICATIONS DE COUPE

Centres de boisson encastrables 24"
à panneau décoratif | 1 zone

S4-100PANR
S4-125PANR
S4-150PANR

Centres de boisson encastrables 24"
à panneau décoratif | 2 zones

S4-D200PANR
S4-D225PANR
S4-D250PANR
S4-D275PANR

Dimensions de coupe du panneau décoratif personnalisé

